

MANUEL D'UTILISATION

MÉTRODEUR À PH A STYLE BIC



CE

Model: ■ 8684, pH meter
■ 8685, pH meter
■ 8686, pH meter

INTRODUCTION

Félicitations pour l'achat de ce pH-mètre à stylo. Veuillez lire le manuel en entier avant d'utiliser l'appareil et conservez-le pour référence future. Il est recommandé de tremper l'électrode pendant au moins 30 minutes avant l'utilisation pour éliminer tout comportement lent ou réhydrater l'électrode si elle est desséchée.

Caractéristiques

- Boîtier étanche IP65
- Double affichage avec compensation automatique de la température (ATC) (sauf modèle 8684)
- Fonction de maintien des données pour geler les lectures
- Taille de stylo, facile à ranger dans votre poche
- Indicateur de faible batterie
- Extinction automatique
- Changement possible entre °C et °F
- Alimenté par 4 piles LR44
- Calibration multi-point
- Calibration à une touche

MATÉRIAUX FOURNIS

Ce colis contient :

- ✓ 1 pH-mètre
- ✓ 4 piles bouton LR44
- ✓ Manuel d'utilisation
- ✓ Boîte colorée ou boîte simple

ALIMENTATION

Le pH-mètre est alimenté par 4 piles LR44. Vérifiez les piles dans les cas suivants :

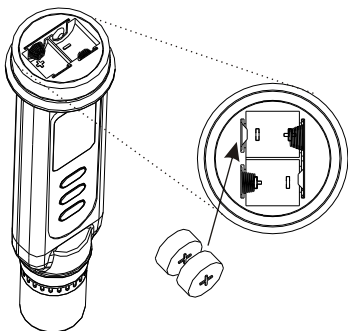
1. Lors de la première utilisation de l'appareil
2. Lorsque le symbole de batterie apparaît sur l'écran LCD
3. Lorsque l'appareil ne s'allume pas

Pour installer les piles :

1. Éteignez le pH-mètre.
2. Dévissez le couvercle de la batterie en le tournant dans le sens antihoraire. (Attention à ne pas égarer la rondelle noire !)
3. Remplacez les anciennes piles par quatre nouvelles piles bouton LR44.
4. Assurez-vous que les piles sont correctement placées avec la polarité correcte.
5. Refixez le couvercle de la batterie et la rondelle, en le vissant dans le sens horaire.

REMARQUE :

1. Recalibrez le pH-mètre après avoir remplacé les piles.
2. Si vous ne prévoyez pas d'utiliser l'appareil pendant un mois ou plus, retirez les piles. Ne les laissez pas dans l'appareil.



AFFICHAGE LCD

8684



8685/86



8684/85/86

- Le 1er affichage montre la valeur de pH mesurée.
- Le 2e affichage indique la température (pour les modèles 8685/8686).
- Cal = Mode de calibration.
- ATC = Compensation automatique de la température.
- Hold = Maintien des données.

CLAVIER

8684



HLD



8685/
8686



HLD



CAL

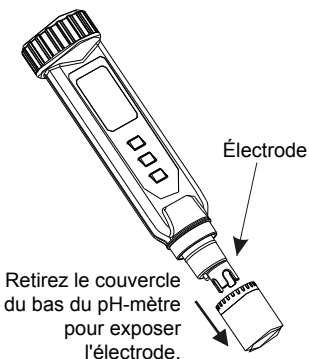


OPÉRATION

1. Retirez le capuchon de la sonde du pH-mètre pour exposer l'électrode. Pour les modèles 8684/8685/8686, il est normal de trouver des cristaux blancs sur le capuchon ou l'ensemble de l'électrode.

AVERTISSEMENT :

Pour les pH-mètres, veillez toujours à garder l'éponge humide pour maintenir l'électrode en bon état de conservation.

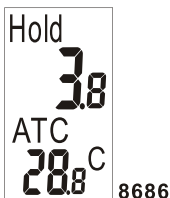


2. Plongez l'électrode dans la solution à tester. Appuyez sur "Ⓞ" pour allumer le pH-mètre et agitez-le pour obtenir une lecture stable.
3. Pour les modèles 8684/8685/8686, un petit point "•" clignote lorsque le pH-mètre est en mode de mesure. L'écran LCD affiche non seulement la valeur de pH mesurée, mais aussi la température (pour les modèles 8685/8686).

8685



4. Appuyez sur le bouton "▲_{HLD}" pour geler les lectures actuelles. Le texte "Hold" apparaîtra sur l'écran LCD, et le petit point (8684/85/86) cessera de clignoter. Appuyez à nouveau sur le bouton "▲_{HLD}" pour désactiver le mode de maintien.



5. Éteignez le pH-mètre en appuyant sur le bouton "Ⓞ".
6. Après avoir terminé la mesure, nettoyez l'électrode, remettez le capuchon en place et stockez le pH-mètre dans une plage de température de 0 à 50 °C.
7. Reportez-vous à la page 7 pour les procédures de calibration.

ARRÊT AUTOMATIQUE (FONCTION DE VEILLE)

Ce pH-mètre s'éteindra automatiquement après 20 minutes d'inactivité. Pour une utilisation prolongée, vous pouvez désactiver le mode de veille.

Pour désactiver l'arrêt automatique : Avant d'allumer l'appareil, appuyez simultanément sur les touches "Ⓞ" et "▲_{HLD}" jusqu'à ce que "n" apparaisse à l'écran, puis relâchez les touches pour revenir au mode normal.



Remarque : La désactivation du mode veille sera annulée après chaque extinction de l'appareil.

COMPENSATION AUTOMATIQUE DE LA TEMPÉRATURE (ATC) & PARAMÉTRAGE DE L'UNITÉ DE TEMPÉRATURE

À l'exception du modèle 8684, ces pH-mètres sont capables de mesurer avec Compensation Automatique de la Température. Sur les modèles 8685/8686, "ATC" sera affiché au centre de l'écran LCD.

Paramétrage de l'unité de température pour 8685/86

Pour sélectionner l'unité de température (°C ou °F), éteignez d'abord le pH-mètre. Lorsque l'appareil est éteint, appuyez simultanément sur les boutons "⓪" et "←CAL" jusqu'à ce que "C" ou "F" apparaisse sur l'écran LCD.


Appuyez sur "▲_{HLD}" pour sélectionner l'unité préférée, puis appuyez à nouveau sur "←CAL" pour enregistrer. "SR" apparaîtra à l'écran LCD pendant une seconde, puis l'appareil reviendra au mode normal.

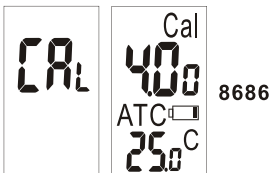


MODE DE CALIBRATION (CAL)

La calibration est nécessaire et doit être effectuée régulièrement, de préférence chaque jour si le pH-mètre est utilisé fréquemment. Le design unique de calibration du pH-mètre permet une reconnaissance automatique des tampons pour éviter les erreurs.

Calibration 8684/8685/8686

1. Allumez le pH-mètre.
2. Plongez l'électrode dans une solution tampon (pH 4, 7 ou 10). Il est recommandé de calibrer d'abord à pH 7, puis à pH 4 ou 10 pour une meilleure précision.
3. Appuyez sur "" ou "CAL" pour entrer en mode de calibration du pH. Le texte "CA" (pour le modèle 8686, il est "CAL") apparaîtra sur l'écran LCD pendant une seconde, puis la valeur de pH (4, 7 ou 10) sera affichée.



4. Si l'électrode ou le tampon est en erreur :
Si le tampon est mal inséré, si l'électrode est endommagée ou si l'électrode ne peut pas détecter le tampon dans la plage de tension requise, le pH-mètre sortira automatiquement du mode de calibration après 10 secondes. Le texte "En" ou "End" (pour le modèle 8686) apparaîtra sur l'écran LCD pendant une seconde, puis l'appareil reviendra au mode normal.



Plage de tension acceptable pour chaque point:

pH 4.00 : 97 mV à 250 mV

pH 7.00 : -60 mV à 600 mV

pH 10.00 : -250 mV à -97 mV

5. Si l'électrode reconnaît le tampon : Si l'électrode reconnaît correctement le tampon, la valeur de pH du tampon (4, 7 ou 10) apparaîtra à l'écran dans les 2 secondes.



8685



8686

Si le tampon de calibration n'est pas 4, 7 ou 10 mais une autre valeur, comme 4,01, appuyez simplement sur "HLD" pour changer la valeur.

6. Plage de point de calibration ajustable :
Pour pH 4.0 : de 3.50 à 4.50, Pour pH 7.0 : de 6.50 à 7.50, Pour pH 10.0 : de 9.50 à 10.50
7. Pour enregistrer la valeur de calibration :
Lorsque l'électrode lit une valeur stable et que l'utilisateur cesse d'appuyer sur les touches, le pH-mètre enregistrera automatiquement la valeur et quittera le mode de calibration.



8686



8686

8. Rincez la sonde avec de l'eau déionisée ou une solution de rinçage (eau du robinet, etc.) après chaque mesure pour prolonger la durée de vie de l'appareil.
9. Répétez les étapes ci-dessus jusqu'à ce que la calibration à 3 points soit terminée.

ENTRETIEN

- ✓ Veillez toujours à maintenir l'ampoule en verre du pH humide en utilisant le capuchon pour protéger et stocker l'électrode.
- ✓ Rincez toujours l'électrode de pH avec de l'eau déionisée ou une solution de rinçage (eau du robinet, etc.) avant chaque nouvelle utilisation.
- ✓ Ne touchez jamais ni ne frottez l'ampoule en verre pour préserver la durée de vie de l'électrode de pH.
- ✓ Assurez-vous que l'électrode est propre. Entre les mesures, rincez l'électrode avec de l'eau déionisée. Si l'électrode a été exposée à un solvant non miscible avec l'eau, nettoyez-la avec un solvant miscible avec l'eau, par exemple de l'éthanol ou de l'acétone, puis rincez soigneusement à l'eau.
- ✓ Stockez l'électrode avec soin.

DÉPANNAGE

◆ Allumage mais aucun affichage :

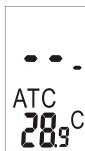
- 1) Assurez-vous que la durée d'appui sur le bouton d'alimentation est supérieure à 100 ms.
- 2) Vérifiez que les piles sont bien en place, avec un bon contact et la polarité correcte.
- 3) Remplacez les piles par des neuves et essayez à nouveau.
- 4) Retirez les piles pendant une minute, puis remettez-les en place.

◆ Réponse lente

Nettoyez la sonde en immergeant l'électrode dans de l'eau du robinet pendant 10-15 minutes, puis rincez soigneusement à l'eau distillée ou utilisez un nettoyant général pour électrodes.

◆ Affichage LCD " --- " :

Hors de la plage de pH, trop acide ou trop alcalin.



◆ "H." ou "L." (Pour le pH-mètre)

Hors de la plage de température, trop froid ou trop chaud.



◆ Valeur de pH fluctue rapidement :

C'est normal lorsque l'électrode n'est pas immergée dans l'eau mais exposée à l'air.

SPÉCIFICATIONS

Spécifications	8684	8685	8686
Précision ±:	0.3pH	0.2pH	0.05pH
Point de calibration 4, 7, 10:	●	●	●
Arrêt automatique:	●	●	●
Plage de mesure:	2-12	0.0-14.0	0.00-14.00
Précision de la température:	±1°C	±0.5°C	±0.5°C
Résolution de la température:	0.5°C/°F	0.1°C/°F	0.1°C/°F
Résolution:	0.1pH	0.1pH	0.01pH
Maintien des données:	●	●	●
Unité C/F commutable:	●	●	●
ATC (0~50°C):	●	●	●
	Par défaut à 25 °C		
Auto-calibration:	●	●	●
Étanchéité:	●	●	●
Dimensions:	165mm(L)x35mm(W)x32mm(T)		

- ✓ Température de fonctionnement :
0 °C à 50 °C (32 °F à 122 °F)
- ✓ Humidité de fonctionnement :
0 à 80 % HR
- ✓ Tampons de calibration pH recommandés :
 - Tampons standards USA
 - Tampons standards NIST
 - Tampons standards DIN
- ✓ Durée de vie de la batterie : > 80 heures
d'utilisation continue

INFORMATIONS SUR LA GARANTIE

Le pH-mètre est garanti contre les défauts de matériaux et de fabrication pendant un an à compter de la date d'achat. Cette garantie couvre le fonctionnement normal mais ne couvre pas les piles, les mauvais usages, les abus, les modifications, les manipulations, la négligence, l'entretien inadéquat ou les dommages résultant de fuites de piles. Une preuve d'achat est requise pour les réparations sous garantie. La garantie est annulée si le pH-mètre a été démonté.

AUTORISATION DE RETOUR

Une autorisation doit être obtenue auprès du fournisseur avant de retourner les articles pour quelque raison que ce soit. Lorsque vous demandez une autorisation de retour (RA), veuillez inclure des informations concernant la raison du défaut. Les pH-mètres doivent être retournés avec un bon emballage pour éviter tout dommage pendant l'expédition et être assurés contre les dommages ou pertes éventuels.