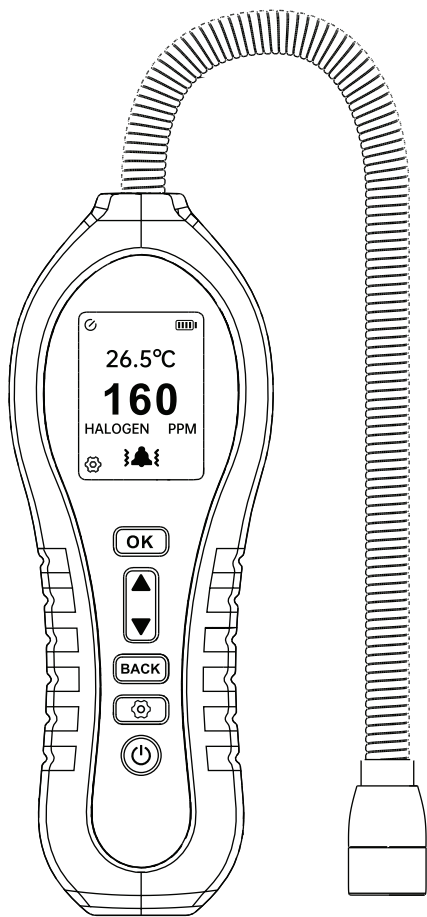
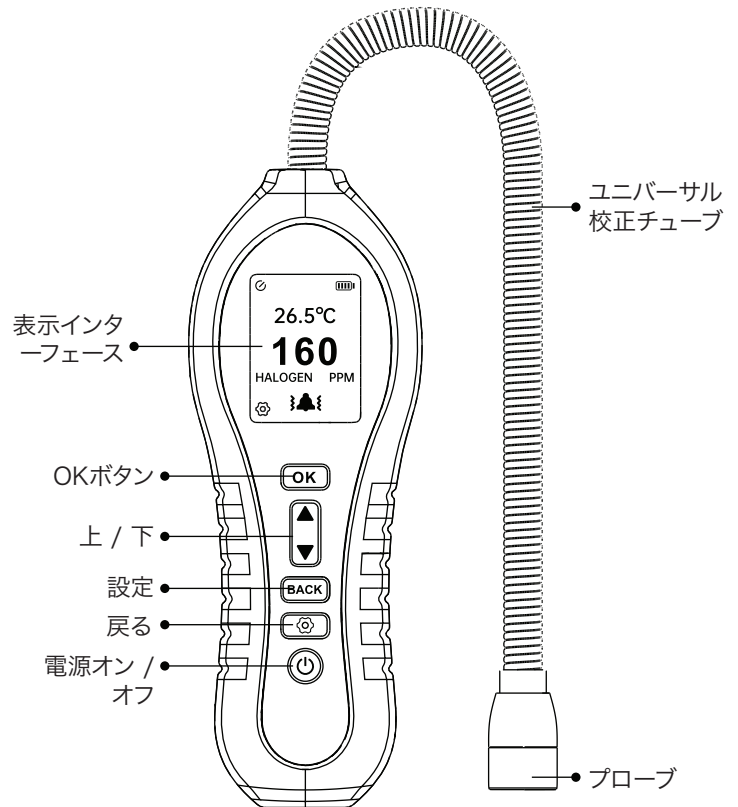


ハロゲンガス検知器

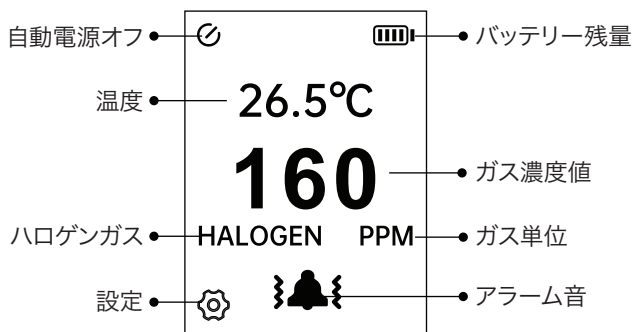


製品ボタンおよびインターフェースの説明




1

表示インターフェース



製品機能の説明

1. 電源オン/オフ

オン/オフ: 電源ボタン  を2秒間長押しすると電源がオフになります。

電源をオンにすると、センサーの自己診断が開始されます(ピープ音とモーターの作動あり)。自己診断が正常に完了すると、ウォームアップのカウントダウンが始まります。自己診断で異常が検出された場合は、「センサーエラー」の表示が出て、お客様は製品を工場に返送して修理を依頼する必要があります。

ウォームアップ時間は180秒で、カウントダウンメニューから退出することも可能です。

備考: 長期間使用せず保管していた後は、デバイスを完全に起動させるために、連続して3回ウォームアップを行うことを推奨します。

2

2. ガス検出

検出可能なガス:

ハロゲンガス(塩素およびフッ素を含む)の検出
医療用酸化エチレン、エタノールガスなどの検出
消火システムに使用されるハロゲンガスの検出
エアコン、冷凍システム、冷媒回収装置などの検出

- ① CFC類(クロロフルオロカーボン):
R11、R12、R13、R113、R114、R502、R500、R503、R170、R600a、R1270など
- ② HCFC類(ハイドロクロロフルオロカーボン):
R22、R32、R123、R124、R141b、R142b、R402A、R402B、R403A、R409Aなど
- ③ HFC類(ハイドロフルオロカーボン):
R410a、R134a、R404a、R125、R407C、R417A、R507、R23、R1343など

超過アラーム(オーバーランアラーム):

- ① ガス濃度値 < 低警報値:
白いフォントで表示、アラームなし
- ② 低警報値 < ガス濃度値 < 高警報値:
白いフォントで表示、断続的な振動、穏やかなピープ音
- ③ ガス濃度値 > 高警報値:
赤いフォントで表示、連続的な振動、速いピープ音

3


操作のコツ:

- ① 換気の良い屋外では、漏れた冷媒がすぐに拡散するため、大きな漏れでも検出が困難な場合があります。そのような場合は、漏れの可能性がある箇所を覆うことを推奨します。
- ② 漏れ箇所が複数ある場合は、まず重大な漏れ箇所を特定することをお勧めします。主要な漏れ箇所を見つけた後は、比較的小さな漏れも見つけやすくなります。
- ③ プローブがメタンなどの揮発性ガスに接触すると、警報が作動する可能性があります。そのため、点検中はこのような状況を避けてください。

注意事項:

- ① 本機はサーミスタ温度測定方式(°C/°F)を採用しています。
- ② 電源を入れた後、すぐにテストを行うことができますが、機器を30分以上使用環境に置いてからテストを行うことで、より正確な測定が可能になります。
- ③ 冷媒システムでの検査は、連続した経路に沿って行う必要があります。漏れ検知を行う際は、検査対象の部品の周囲を1秒間に25～50mmを超えない速度でプローブを移動させ、部品の表面から5mm以内の距離を保ってください。部品を一周するようにプローブを移動させることで、最適な検出結果が得られます。アラームが鳴った場合は、漏れが検出されたことを示します。

4

- ④ **自動電源オフ設定:** 自動電源オフの時間は**15分、30分、60分、または「なし」**から設定できます。自動電源オフ時間が設定されている場合、**メイン画面の左上に自動電源オフアイコン「」**が表示されます。
- ⑤ 本機について: この機器に関する情報を表示できます。

梱包内容一覧

ハ口ゲンガス検知器	1セット	カラーボックス	1個
ツールキット	1個	取扱説明書	1部
適合証明書 / 保証書	1部		

備考:

本マニュアルは参考用です。内容は予告なく変更される場合があります。実際の製品を優先とします。

6


- ④ 本器を高濃度の腐食性ガス(アルコール、煙、ホルムアルデヒド、トルエン、ベンゼン、アセトン、ライターガス、塗料など)にさらさないでください。これらのガスにより、加熱部品やセンサー配線が腐食・損傷し、感知材料の性能が回復不能なレベルで劣化する恐れがあります。

3. 温度モニタリング

本製品はサーミスタによる温度測定(°C/°F)を採用しています。

周囲温度を測定する際は、少なくとも30分間、機器を測定環境に置いてください。

4. 設定

電源を入れた後、「設定」ボタン()を短く押すと、設定画面に入ります。

設定画面では、「上下」ボタン()を押して、言語設定・アラーム設定・単位設定・自動電源オフ設定・本機に関する情報を切り替えられます。

- ① **言語設定:** 簡体字中国語と英語の切り替えが可能です。
- ② **アラーム設定:** アラームの上限値と下限値を設定できます。*上限値は下限値より大きい必要があります。
- ③ **単位設定:** 温度単位(°C/°F)の切り替えが可能です。冷媒ガスの単位はPPMに固定されています。

5

仕様

表示画面	カラー画面
ガス検出	CFCS(クロロフルオロカーボン): R11, R12, R13, R113, R114, R502, R500, R503, R170, R600a, R1270など
	HCFC(ハイドロクロロフルオロカーボン): R22, R32, R123, R124, R141b, R1420, R402A, R402B, R403A, R409Aなど
	HFCS(ハイドロフルオロカーボン): R410a, R134a, R404a, R125, R407C, R417A, R507, R23, R1343など
範囲	0～1000PPM
解像度	1PPM
加熱時間	180秒
温度監視	-10～50°C/14～122°F
アラーム設定	高限アラーム/低限アラーム
アラーム種類	ビーブ音、振動、表示
言語設定	簡体字中国語と英語
冷媒ガス単位	PPM
自動電源オフ	15分、30分、60分、無効
稼働時間	>6h: 6時間以上
低バッテリーアラート	4.5±0.1V
低バッテリーによる電源オフ	4.2±0.1V
電源供給	4*1.5V AAA
サイズ	173×63×31mm

7