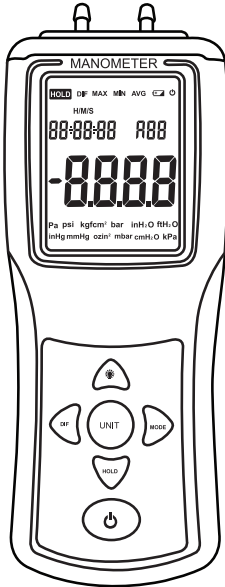


DIGITAL-MANOMETER

Benutzerhandbuch



SCANNEN SIE DEN QR-CODE



um das **BENUTZERHANDBUCH**
in verschiedenen Sprachen
und die
SOFTWARE herunterzuladen



TUTORIAL-VIDEO ZUR VERWENDUNG

BENÖTIGEN SIE WEITERE HILFE? KONTAKTIEREN SIE UNS.

www.cd50.net/dp-103

VERWENDUNGSZWECK

Dieses Gerät kann den Luftdruck einer einzelnen Leitung oder den Druckunterschied zwischen zwei Messstellen messen. Es bietet 12 Messeinheiten und erweiterte Funktionen wie DATENSICHERUNG, MIN-MAX-AVG-Modus, ZERO, DATEN AUFZEICHNUNG und AUTO POWER OFF. Es findet in verschiedenen Bereichen Verwendung, zum Beispiel in Erdgas-Pipelines, Klimaanlage, Kälte- und Lüftungsanlagen, mechanische Hydraulik, Kunststoff-Formenbau, biopharmazeutischen Formenbau, Bergbau-Bereich Druck-Erkennung, Gas-, Flüssigkeits-, und Produktions-Industrieanlagen Druck-Erkennung.

Vielen Dank, dass Sie sich für dieses digitale Manometer entschieden haben. Wir empfehlen Ihnen, das Handbuch vor dem Gebrauch sorgfältig zu lesen und zu befolgen.

Merkmale:

- 12 wählbare Maßeinheiten
- Messung der Druckdifferenz
- Maximum/Minimum/Durchschnittsdatenmodus
- Datenhaltefunktion
- Große LCD-Anzeige mit Hintergrundbeleuchtung
- Datenspeicherfunktion mit einem Zeitstempel
- Null-Funktion
- Alarm bei schwacher Batterie
- Automatische Ausschaltfunktion
- Anzeige der Bereichsüberschreitung: Hi, Lo
- USB für die Stromversorgung

SPEZIFIKATIONEN

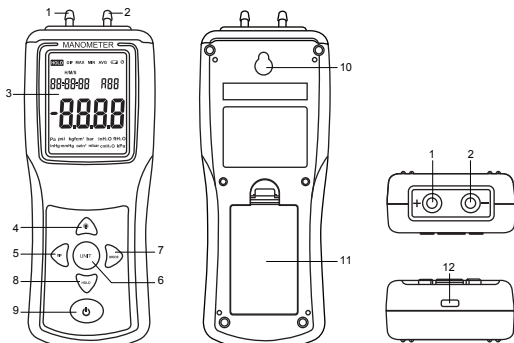
Druckbereich	±2.000 Psi
Maßeinheiten	Pa, psi, kgfcm ² , bar, inH ₂ O, ftH ₂ O, inHg, mmHg, ozin ² , mbar, cmH ₂ O, and kPa
Genauigkeit	±0.3% FSO (bei 25°C)
Reproduzierbarkeit	±0.2% (Max±0.5%FSO)
Linearität/Hysterese	±0.29% FSO
Datenspeicherung	99 Gruppen
Reaktionszeit	0,5s
Anzeige für Bereichsüberschreitung	Hi oder Lo
Automatische Abschaltbedingungen	Kein Betrieb für 10 Minuten
Betriebsbedingungen	0 bis 50°C (32 bis 122°F)
Lagerungsbedingungen	-10 bis 60°C (14 bis 140°F)
Stromversorgung	1,5 V x 3 Stück AAA-Batterien
Dimension	165 x 70 x 33 mm
Gewicht	150g (ohne Batterien)

- 1 -

SPEZIFIKATIONEN DER BEREICHE

Funktion	Bereich	Auflösung
Pa	±9999	1
psi	±2.000	0.001
kgfcm ²	±0.140	0.001
bar	±0.137	0.001
inH ₂ O	±55.40	0.01
ftH ₂ O	±4.613	0.001
inHg	±4.070	0.001
mmHg	±103.4	0.1
ozin ²	±32.00	0.01
mbar	±137.8	0.1
cmH ₂ O	±140.6	0.1
kPa	±13.78	0.01

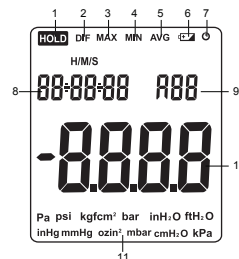
MESSGERÄTEBESCHREIBUNG



1. P1 Schlauchanschluss (+)
2. P2 Rohrverbinder (-)
3. LCD-Anzeige
4. Hintergrundbeleuchtungs-Taste
5. DIF-Taste
6. UNIT-Taste
7. MODE-Taste
8. HOLD-Taste
9. Ein-/Ausschalttaste
10. Wandhalterung
11. Batterieabdeckung
12. USB-Buchse (nur für Stromversorgung)

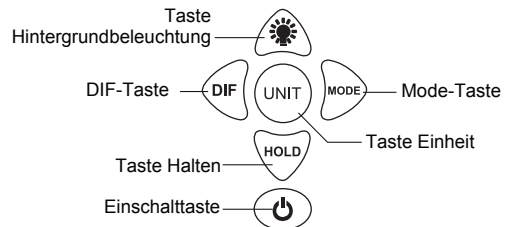
- 2 -

ANZEIGE



1. Datenhaltefunktion
2. Differenzdruck-Modus
3. Max-Indikator
4. Min-Indikator
5. Avg-Indikator
6. Anzeige für schwache Batterie
7. Automatisches Ausschalten / deaktivieren Indikator
8. Timer
9. Gesamtzahl der Datensätze
10. Anzeige der Daten
11. Druckeinheiten

TASTENBETRIEB



EIN-/AUSSCHALTSTASSE

- Wenn das Gerät ausgeschaltet ist, drücken Sie kurz die -Taste, um das Gerät einzuschalten.
- Wenn der Strom eingeschaltet ist,
 - a. Drücken Sie kurz die -Taste, um die automatische Abschaltfunktion zu aktivieren und zu deaktivieren.
 - b. Drücken und halten Sie die Taste , um das Messgerät auszuschalten. Um die Batterie zu schonen, verfügt das Messgerät über eine automatische Abschaltfunktion (bei Nichtbetrieb nach 10 Minuten). Die Anzeige erscheint auf dem Display, wenn die Abschaltautomatik deaktiviert ist. Das Messgerät bleibt nun eingeschaltet, bis der Benutzer es ausschaltet oder bis die Batterie leer ist.

Beachten Sie, dass die automatische Ausschaltfunktion beim nächsten Aus- und Einschalten des Messgeräts wieder aktiviert wird.

- 3 -

TASTE FÜR HINTERGRUNDBELEUCHTUNG

- Drücken Sie kurz die -Taste, um den aktuellen Druckmesswert mit einem Zeitstempel zu speichern (bis zu 99 Gruppen können gespeichert werden).
- Halten Sie die Taste gedrückt, um die Hintergrundbeleuchtung ein- oder auszuschalten.

HOLD-TASTE

- Drücken Sie kurz die Taste , um den angezeigten Messwert einzufrieren/freizugeben.
- Drücken und halten Sie die Taste , um die gespeicherten Daten zu löschen.

MODE-TASTE

- Drücken Sie kurz die -Taste, um den MAX-, MIN- und AVG-Modus aufzurufen.
- MAX-MODUS** - In diesem Modus wird nur der höchste (MAX) Messwert, der seit dem ersten Drücken der -Taste aufgezeichnet wurde, auf der Messwertanzeige angezeigt.
- MIN-MODUS** - In diesem Modus wird nur der niedrigste (MIN) Messwert, der seit dem ersten Drücken der -Taste aufgezeichnet wurde, auf der Messwertanzeige angezeigt.
- AVG MODE** - In diesem Modus wird nur der durchschnittliche Messwert (AVG), der seit dem ersten Drücken der -Taste aufgezeichnet wurde, auf der Messwertanzeige angezeigt.
- Halten Sie die -Taste gedrückt, um die gespeicherten Daten anzuzeigen. Die Nr.-Anzeige erscheint in der rechten Ecke des LCD-Displays, um anzuzeigen, dass sich das Gerät im Datenüberprüfungsmodus befindet. Drücken Sie die - oder -Taste, um die Daten einzeln anzuzeigen.
 - Halten Sie die -Taste erneut gedrückt, um den Datenüberprüfungsmodus zu verlassen.

DIF-TASTE

- Drücken Sie kurz die Taste , um in den Zweikanal-Differenzdruckmodus P1 und P2 zu gelangen. Das Symbol erscheint auf dem Display.
- Drücken Sie erneut kurz die Taste , um den Differenzdruckmodus zu verlassen.
- Drücken und halten Sie die Taste , um die Drift Null zu löschen. (Die Daten vor der Messung nicht auf Null zurück und ohne Armaturen an das Messgerät angebracht).

UNIT-TASTE

- Drücken Sie kurz die Taste , um die gewünschte Maßeinheit auszuwählen. Dieses Messgerät bietet bis zu 12 Druckeinheiten.
- Halten Sie die -Taste gedrückt, um in den Zeiteinstellungsmodus zu gelangen.
- Drücken Sie im Zeiteinstellungsmodus kurz auf die Taste , um den Zeiteinstellungsmodus zu verlassen oder die Einstellung zu speichern.

- 4 -

DRUCKWERTE AUßERHALB DES BEREICHES

Das -Symbol erscheint auf dem Display, wenn der Druckwert über dem Maximalbereich liegt.

Das -Symbol erscheint auf dem Display, wenn der Druckmesswert unterhalb des Mindestbereichs liegt.

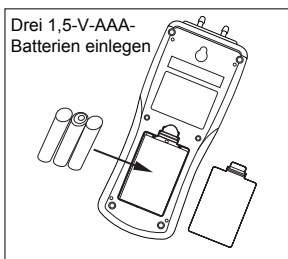
GRUNDLEGENDE BEDIENUNG

- Drücken Sie kurz die -Taste, um das Messgerät einzuschalten und wählen Sie die gewünschte Maßeinheit durch Drücken der -Taste.
- Der Messwert vor der Messung und ohne am Messgerät angebrachte Armaturen sollte auf Null zurückgehen. Ist dies nicht der Fall, müssen Sie das Messgerät auf NULL stellen, indem Sie die Taste 3 Sekunden lang gedrückt halten oder bis das Display alle Nullen anzeigt.
- Halten Sie die -Taste gedrückt, um bei Bedarf die Zeiteinstellung zu ändern. Der aktuelle Einstellwert blinkt auf der LCD-Anzeige. Drücken Sie die oder Taste, um den Wert zu erhöhen oder zu verringern. Sobald der aktuelle Wert eingestellt ist, drücken Sie die oder Taste, um zum nächsten Wert vor- oder zurückzuspringen. Drücken Sie kurz die Taste , um die Einstellung zu speichern, wenn Sie fertig sind.
- Schließen Sie die Rohre an die Eingangsanschlüsse P1, P2 (oder beide) an. Wenn beide Eingänge verwendet werden (DIF-Modus), zeigt das Messgerät einen positiven Druckwert an, wenn der Druck von P1 größer als P2 ist, und einen negativen Wert, wenn P2 größer als P1 ist.
- Drücken Sie kurz die -Taste, um den aktuellen Druckmesswert mit einem Zeitstempel zu speichern (bis zu 99 Gruppen können gespeichert werden). Sobald die gespeicherten Daten die 99 Gruppen erreicht haben, beginnt die Aufzeichnung von vorne (die erste Gruppe R01), wenn Sie zum Aufzeichnen weiterhin die Taste drücken. Die vorherigen Aufzeichnungen werden gelöscht.
- Halten Sie die -Taste gedrückt, um die gespeicherten Daten anzuzeigen. Die Nr.-Anzeige erscheint in der rechten Ecke des LCD-Displays, um anzuzeigen, dass sich das Gerät im Datenüberprüfungsmodus befindet. Drücken Sie die - oder -Taste, um die Daten einzeln anzuzeigen.
- Um die gespeicherten Daten zu löschen, halten Sie die -Taste 3 Sekunden lang gedrückt.

- 5 -

BATTERIEWECHSEL

Wenn sich das Messgerät nicht einschaltet, auch wenn die Taste gedrückt wird, oder wenn das Display anzeigt, ersetzen Sie die Batterien durch 3 Stück AAA-Batterien mit 1,5 V.



Entsorgen Sie die Batterie bei einer umweltgerechten Recyclingstelle.

NICHT IN DER MÜLLTONNE ENTSORGEN!

FEHLERSUCHE

- Einschalten, aber keine Anzeige oder die Anzeige wird ausgeblendet
 - Prüfen Sie, ob die Batterien richtig eingelegt sind (mit den Stiften in Kontakt) und die richtige Polarität aufweisen.
 - Nehmen Sie die Batterie für eine Minute heraus und setzen Sie sie wieder ein.
 - Tauschen Sie die Batterien aus.
- Für alle anderen Fragen wenden Sie sich bitte an Ihren Lieferanten.

UMRECHNUNGEN

Nützliche Umrechnungsfaktoren

Von	An	Multiplikator
in von H ₂ O	in von Hg	0.07355
in von H ₂ O	cm von H ₂ O	2.54
mm von Hg	in von H ₂ O	0.03937

- 6 -