

デジタル圧力計

取扱説明書



QRコードをスキャンして



さまざまな言語のユーザーマニュアルとソフトウェアをダウンロードしてください。



使用法のチュートリアル動画があります。

さらにサポートが必要ですか？ お問い合わせください。

www.cd50.net/dp-103

使用について

本機器は、単一のパイプの気圧または2つの検出ポート間の圧力差を測定でき、データホールド、最小-最大-平均値モード、ゼロリセット、データ記録、および自動電源オフなど、12種類の測定単位とアドバンスな機能を提供しています。天然ガスパイプライン、空調冷凍、換気システム、機械油圧、プラスチック成形、生物医薬成形、鉱山地域の圧力検出、ガス、液体、および生産産業用機器の圧力検出など、幅広い用途で使用されています。

特長：

- 12種類の測定単位
- 圧力差の測定
- 最大値/最小値/平均値のデータモード
- データホールド機能
- バックライト付きの大型LCDディスプレイ
- 時刻スタンプを持つデータ保存機能
- ゼロリセット機能
- 低電池警告
- 自動電源オフ機能
- オーバーレンジ表示：Hi、Lo
- 電源供給用USBソケット

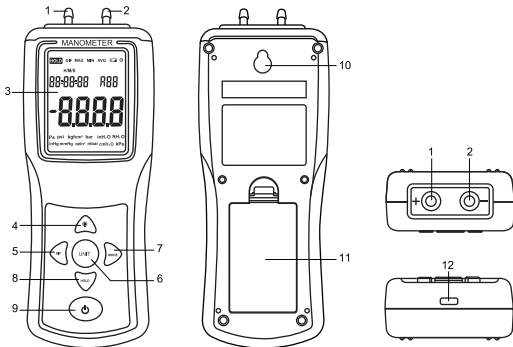
仕様

圧力範囲	±2.000 Psi
測定単位	Pa、psi、kgfcm ² 、bar、inH ₂ O、ftH ₂ O、inHg、mmHg、ozin ² 、mbar、cmH ₂ O、kPa
測定精度	±0.3% FSO (25°Cにて)
繰り返し精度	±0.2% (最大±0.5%FSO)
直線性/ヒステリシス	±0.29% FSO
データ保存	99グループ
応答時間	0.5秒
オーバーレンジ表示	HiまたはLo
自動電源オフの条件	10分間の操作がない場合
使用環境	0°Cから50°C (32°Fから122°F)
保存環境	-10°Cから60°C (14°Fから140°F)
電源供給	1.5Vの単四電池×三本
寸法	165 X 70 X 33mm
重量	150g (電池を除く)

範囲仕様

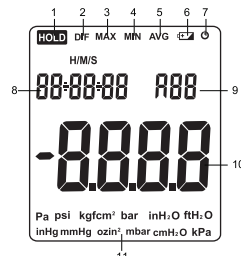
機能	範囲	解像度
Pa	±9999	1
psi	±2.000	0.001
kgfcm ²	±0.140	0.001
bar	±0.137	0.001
inH ₂ O	±55.40	0.01
ftH ₂ O	±4.613	0.001
inHg	±4.070	0.001
mmHg	±103.4	0.1
ozin ²	±32.00	0.01
mbar	±137.8	0.1
cmH ₂ O	±140.6	0.1
kPa	±13.78	0.01

計器説明



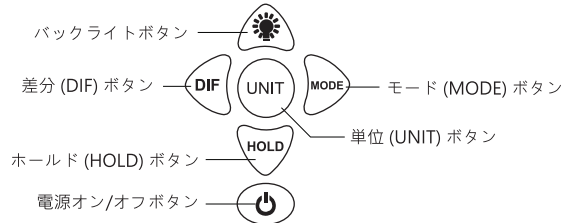
1. P1 チューブコネクタ (+)
2. P2 チューブコネクタ (-)
3. LCD ディスプレイ
4. バックライトボタン
5. 差分 (DIF) ボタン
6. 単位 (UNIT) ボタン
7. モード (MODE) ボタン
8. ホールド (HOLD) ボタン
9. 電源オン/オフボタン
10. 吊り穴
11. 電池カバー
12. USBソケット (電源供給用のみ)

画面表示



1. データホールド
2. 機能差圧モード
3. 最大値表示
4. 最小値表示
5. 平均値表示
6. 低電池残量表示
7. 自動電源オフ無効表示
8. 経過タイマー
9. 記録総数
10. 読み取り値表示
11. 圧力単位

操作キー



電源オン/オフボタン

- 電源がオフの場合、[POWER] ボタンを短押しして圧力計を起動します。
 - 電源がオンの場合、
 - a. [POWER] ボタンを短押しすると、自動電源オフ機能を有効または無効にできます。
 - b. [POWER] ボタンを長押しして圧力計をオフにします。
- 電池寿命を節約するため、計器には自動電源オフ機能があり (10分間操作がない場合に自動オフになります)、自動電源オフ機能が無効になっている場合、表示に自動電源オフ無効表示 [OFF] が表示され、メーターはこれ以降、ユーザーが手動でオフにするか、電池が切れるまでオンの状態になります。

なお、自動電源オフ機能は次に計器を再起動する際に再度有効になります。

バックライトボタン

- バックライトボタンを短押しすると、現在の測定された圧力値をタイムスタンプ付きで保存します（最大99グループまで保存可能）。
- バックライトボタンを長押しすると、バックライトをオン/オフします。

ホールド (HOLD) ボタン

- ホールドボタンを短押しすると、表示されている読み取り値を保持/解除します。
- ホールドボタンを長押しすると、保存されたデータをクリアします。

モード(MODE)ボタン

- モードボタンを短押しすると、MAX、MIN、AVGモードに入ります。
MAXモード- このモードでは、モードボタンが初めて押された時点から記録された最大 (MAX) の読み取り値のみが表示されます。
MINモード- このモードでは、モードボタンが初めて押された時点から記録された最小 (MIN) の読み取り値のみが表示されます。
AVGモード- このモードでは、モードボタンが初めて押された時点から記録された平均 (AVG) の読み取り値のみが表示されます
- モードボタンを長押しすると、保存されたデータを表示できます。LCD画面の右上隅に番号の指示が表示され、データレビューモードであることが示されます。
モードボタンを押して、データを一つずつ表示します。
モードボタンを再度長押しすると、データレビューモードが終了します。

差分 (DIF) ボタン

- DIFボタンを短押しすると、P1とP2のデュアルチャンネル差圧モードに入り、LCD画面にDIFアイコンが表示されます。
- DIFボタンを再度短押しすると、差圧モードが終了します。
- DIFボタンを長押しすると、オフセットゼロをクリアします。(測定前のデータがゼロに戻らず、計器にフィッティングが取り付けられていない場合)

単位 (UNIT) ボタン

- UNITボタンを短押しすると、希望する測定単位を選択できます。本計器は最大12種類の圧力単位を提供します。
- UNITボタンを長押しすると、時間設定モードに入ります。
- 時間設定モードで、UNITボタンを短押しすると、時間設定モードを終了、または設定を保存できます。

- 4 -

オーバーレンジ

圧力読み取り値が最大範囲を超えると、ディスプレイに"**Hi**"のシンボルが表示されます。
圧力読み取り値が最小範囲を下回ると、ディスプレイに"**Lo**"のシンボルが表示されます。

基本操作

- UNITボタンを短押しして計器を起動し、MODEボタンを押して測定単位を選択してください。
- 測定前、または計器に取り付けられていないフィッティングの読み取り値はゼロにリセットする必要があります。もしリセットしていない場合は、MODEボタンを3秒間、または画面のすべてがゼロに表示されるまで押して、計器リセットしてください。
- 必要の場合は、UNITボタンを長押しして時間設定に入ってください。現在の設定値がLCD画面に点滅表示され、MODEまたはUNITボタンを押して値を増減させてください。現在の設定値が完了したら、MODEまたはUNITボタンを押して次の値の設定に進むか戻るかで、全ての設定が完了したら、UNITボタンを短押しして設定を保存してください。
- チューブをP1、P2 (または両方) の入力ポートに接続してください。両方の入力を使用する場合 (DIFモード)、P1の圧力がP2よりも大きい場合は正の圧力読み取りが表示され、P2の圧力がP1よりも大きい場合は負の読み取りが表示されます。
- MODEボタンを短押しして、現在の測定した圧力値をタイムスタンプと共に保存できます (最大99グループまで保存可能)。
注意: 保存されたデータが99グループに達すると、もう一度ボタンを押して記録すると、最初のグループR01から再度記録を開始し、以前の記録はクリアされます。
- MODEボタンを長押しして保存されたデータを表示し、LCD表示の右上に「番号」の表示が現れ、データの確認モードであることを示します。MODEまたはUNITボタンを押してデータを一つずつ表示します。
- 保存されたデータを消去するには、UNITボタンを3秒間長押ししてください。

- 5 -

電池交換

もしもUNITボタンを押しても計器が起動しない場合や、画面に"**Bt**"が表示される場合は、1.5Vの単四電池を三本交換してください。



電池は環境に配慮したリサイクルBOXに廃棄してください。
家庭用ゴミ箱には廃棄しないでください!

トラブルの処置

- 電源入れても表示しない、または表示が消える場合
 - 電池が正しく配置されているか (ピンと正しく接触しているか)、極性が正しいかを確認してください。
 - 電池を1分間取り外して再度取り付けてください。
 - 新しい電池を交換してください。
- 他の問題については、販売店にお問い合わせください。

単位換算

有用な換算係数

換算する単位	換算したい単位	乗算
H ₂ Oのin	Hgのin	0.07355
H ₂ Oのin	H ₂ Oのcm	2.54
Hgのmm	H ₂ Oのin	0.03937

- 6 -