

MANÓMETRO DIGITAL

Manual del Usuario



ESCANEE EL CÓDIGO QR

para descargar el
MANUAL DE USUARIO
en diferentes idiomas y e
SOFTWARE.



VIDEO TUTORIAL SOBRE CÓMO USARLO.

¿NECESITA MÁS AYUDA? CONTÁCTENOS.

www.cd50.net/dp-103

USO PREVISTO

Este instrumento puede medir la presión del aire de una tubería única o la diferencia de presión entre dos puertos de detección. Ofrece 12 unidades de medida y características avanzadas como la función de RETENCIÓN DE DATOS, modo MÁX-MÍN-MED, CERO, REGISTRO DE DATOS y APAGADO AUTOMÁTICO. Se utiliza ampliamente en tuberías de gas natural, refrigeración y aire acondicionado, sistemas de ventilación, hidráulica mecánica, moldeo de plástico, moldeo biotecnológico, detección de presión en áreas mineras, detección de presión de equipos industriales de gas, líquidos y producción.

Gracias por adquirir este manómetro digital. Recomendamos que lea y siga el manual cuidadosamente antes de su uso.

Características:

- 12 unidades de medida seleccionables
- Medición de la diferencia de presión
- Modo de datos máximo/mínimo/media
- Función de retención de datos
- Pantalla LCD grande con retroiluminación
- Función de almacenamiento de datos con sello de tiempo
- Función de cero
- Alarma de batería baja
- Función de apagado automático
- Indicador de sobrecarga: Alto, Bajo
- Puerto USB para alimentación

ESPECIFICACIONES

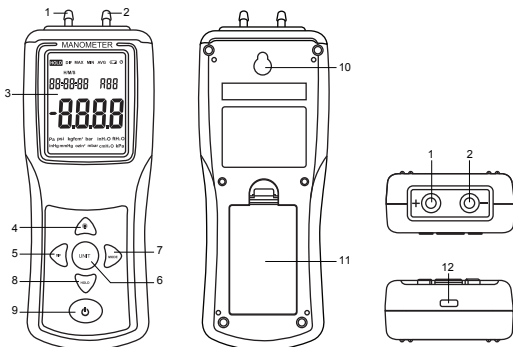
Rango de Presión	±2.000 Psi
Unidades de Medida	Pa, psi, kgfcm ² , bar, inH ₂ O, ftH ₂ O, inHg, mmHg, ozin ² , mbar, cmH ₂ O, and kPa
Precisión	±0.3% FSO (at 25°C)
Repetibilidad	±0.2% (Max±0.5%FSO)
Linealidad/Histeresis	±0.29% FSO
Almacenamiento de Datos	99 grupos
Tiempo de Respuesta	0.5 segundos
Indicador de Fuera de Rango	Alto o Bajo
Condiciones de Apagado Automático	Sin operación durante 10 minutos
Condiciones de Operación	0 a 50°C (32 a 122°F)
Condiciones de Almacenamiento	-10 a 60°C (14 a 140°F)
Fuente de Alimentación	3 pilas AAA de 1,5V
Dimensiones	165 x 70 x 33 mm
Peso	150 g (sin pilas)

- 1 -

ESPECIFICACIÓN DEL RANGO

Funció	Rango	Descripción del Medidor
Pa	±9999	1
psi	±2.000	0.001
kgfcm ²	±0.140	0.001
bar	±0.137	0.001
inH ₂ O	±55.40	0.01
ftH ₂ O	±4.613	0.001
inHg	±4.070	0.001
mmHg	±103.4	0.1
ozin ²	±32.00	0.01
mbar	±137.8	0.1
cmH ₂ O	±140.6	0.1
kPa	±13.78	0.01

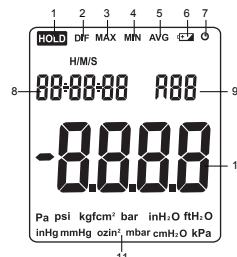
DESCRIPCIÓN DEL MEDIDOR



1. Conector del Tubo P1 (+)
2. Conector del Tubo P2 (-)
3. Pantalla LCD
4. Botón de RETROILUMINACIÓN
5. Botón DIF
6. Botón UNIT
7. Botón MODE
8. Botón HOLD
9. Botón de Encendido/Apagado
10. Orificio para Colgar
11. Tapa de la Batería
12. Puerto USB (solo para alimentación)

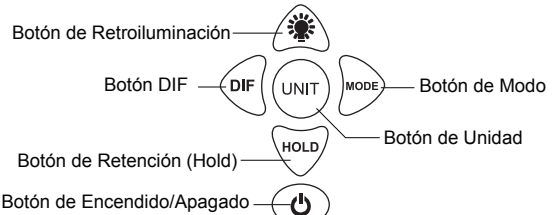
- 2 -

DISPLAY



1. Función de Retención de Datos
2. Modo de Presión Diferencial
3. Indicador Máximo
4. Indicador Mínimo
5. Indicador Promedio (Avg)
6. Indicador de Batería Baja
7. Indicador de Desactivación del Apagado Automático
8. Temporizador Transcurrido
9. Número Total de Registros
10. Pantalla de Lectura
11. Unidades de Presión

OPERACIÓN DE TECLAS



BOTÓN DE ENCENDIDO/APAGADO

- Cuando la alimentación está apagada, presione brevemente el botón para encender el medidor.
 - Cuando la alimentación está encendida,
 - a. Presione brevemente el botón para desactivar y activar la función de apagado automático.
 - b. Mantenga presionado el botón para apagar el medidor.
- Para conservar la vida de la batería, el medidor tiene una función de apagado automático (sin operación después de 10 minutos). El indicador de desactivación del apagado automático aparecerá en la pantalla cuando la función de apagado automático esté desactivada. El medidor permanecerá encendido hasta que el usuario lo apague o hasta que se agoten las baterías.

Tenga en cuenta que la función de APAGADO AUTOMÁTICO se reactivará la próxima vez que el medidor se apague y luego se encienda.

- 3 -

BOTÓN DE RETROILUMINACIÓN

- Presiona brevemente el botón para almacenar el valor actual medido de la presión con una marca de tiempo (puede almacenar hasta 99 grupos).
- Mantén presionado el botón para abrir/cerrar la retroiluminación.

BOTÓN DE RETENCIÓN (HOLD)

- Presiona brevemente el botón para congelar/liberar la lectura mostrada.
- Mantén presionado el botón para borrar los datos almacenados.

BOTÓN DE MODALIDAD (MODE)

- Presiona brevemente el botón para ingresar al modo MÁX, MÍN y AVG.

MODO MÁXIMO - En este modo, solo la lectura más alta (MÁX) registrada desde que se presionó por primera vez el botón aparecerá en la pantalla de lectura.

MODO MÍNIMO - En este modo, solo la lectura más baja (MÍN) registrada desde que se presionó por primera vez el botón aparecerá en la pantalla de lectura.

MODO AVG - En este modo, solo la lectura promedio (AVG) registrada desde que se presionó por primera vez el botón aparecerá en la pantalla de lectura.

- Mantén presionado el botón para ver los datos almacenados; el indicador de número aparecerá en la esquina derecha del display LCD, indicando que está en modo de revisión de datos. Presiona los botones o para ver los datos uno por uno.
- Mantén presionado el botón nuevamente para salir del modo de revisión de datos.

BOTÓN DIFERENCIAL (DIF)

- Presiona brevemente el botón para ingresar al modo de presión diferencial de doble canal P1 y P2. El icono **DIF** aparecerá en la pantalla.
- Presiona brevemente el botón nuevamente para salir del modo de presión diferencial.
- Mantén presionado el botón para borrar la deriva cero. (Los datos antes de la medición no regresan a cero y sin accesorios conectados al medidor).

BOTÓN DE UNIDAD

- Presiona brevemente el botón para seleccionar la unidad de medida deseada. Este medidor ofrece hasta 12 unidades de presión.

- 4 -

- Mantén presionado el botón para ingresar al modo de configuración de tiempo.

- Mientras estás en el modo de configuración de tiempo, presiona brevemente el botón para salir del modo de configuración de tiempo o guardar la configuración.

SOBRE RANGO

El símbolo **H** aparecerá en la pantalla cuando la lectura de presión esté por encima del rango máximo.

El símbolo **L** aparecerá en la pantalla cuando la lectura de presión esté por debajo del rango mínimo.

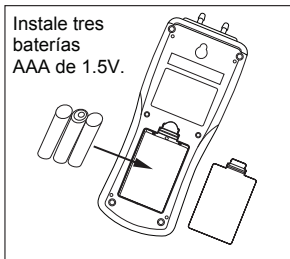
OPERACIÓN BÁSICA

- Presiona brevemente el botón para encender el medidor y seleccionar la unidad de medida deseada presionando el botón .
- La lectura antes de la medición y sin accesorios conectados al medidor debería volver a cero. Si no es así, es necesario AJUSTAR A CERO el medidor presionando y manteniendo presionado el botón durante 3 segundos o hasta que la pantalla muestre todos los ceros.
- Mantén presionado el botón para ingresar a la configuración del tiempo si es necesario. El valor de configuración actual parpadeará en la pantalla LCD, presiona el botón o para aumentar o disminuir el valor. Una vez que se haya completado el valor de configuración actual, presiona el botón o para avanzar o retroceder al siguiente valor de configuración. Presiona brevemente el botón para guardar la configuración cuando todo esté hecho.
- Conecta el tubo a los puertos de entrada P1, P2 (o ambos). Si se utilizan ambas entradas (modo DIF), el medidor muestra una lectura de presión positiva si la presión P1 es mayor que P2 y una lectura negativa si P2 es mayor que P1.
- Presiona brevemente el botón para almacenar el valor actual medido de la presión con una marca de tiempo (puede almacenar hasta 99 grupos).
Ten en cuenta que una vez que los datos almacenados alcancen los 99 grupos, comenzará a grabar desde cero (el primer grupo R01) si aún presionas el botón para grabar. Los registros anteriores se borrarán.
- Mantén presionado el botón para ver los datos almacenados; el indicador de número aparecerá en la esquina derecha del display LCD, indicando que está en modo de revisión de datos. Presiona los botones o para ver los datos uno por uno.
- Para borrar los datos almacenados, presiona y mantén presionado el botón durante 3 segundos.

- 5 -

REEMPLAZO DE BATERÍA

Si el medidor no se enciende incluso cuando se presiona el botón o si la pantalla muestra , reemplace las baterías con 3 pilas AAA de 1.5V.



Deseche las pilas en un punto de reciclaje ambientalmente seguro.

NO LAS DEPOSITE EN SU CUBO DE BASURA.

RESOLUCIÓN DE PROBLEMAS

Encendido pero sin pantalla o la pantalla desaparece

- Verifique que las baterías estén en su lugar (en contacto adecuado con los pines) y en la polaridad correcta.
- Retire la batería durante un minuto y vuelva a instalarla.
- Reemplace las baterías.

Para cualquier otro problema, comuníquese con su proveedor.

CONVERSIONES

Factores de Conversión Útiles

Desde	Hasta	Multiplicador
in of H ₂ O	in of Hg	0.07355
in of H ₂ O	cm of H ₂ O	2.54
mm of Hg	in of H ₂ O	0.03937

- 6 -